

EE-SG3/EE-SG3-B

微型光电传感器(透过型)

凹槽端子型(槽宽: 3.6mm)

- 基于2色成型的防尘结构
- 2种端子形状(缆线焊接用, 印刷线路板用)



请参阅第D-196页的“请正确使用”。



种类

(交货期请向经销商咨询。)

主体

形状	检测方式	连接方式	检测距离	孔径尺寸(mm)	输出型号	型号
	透过型 (槽型)	缆线焊接用端子	3.6mm(凹槽宽度)	发光侧、受光侧同 φ2	光电晶体管	EE-SG3
		印刷线路板用端子(-B)				EE-SG3-B

额定值/性能/外装规格

绝对最大额定值(Ta=25°C)

项目	记号	额定值	单位
发光侧			
正向电流	I _F	50 ^{*1}	mA
正向脉冲电流	I _{FP}	1 ^{*2}	A
反向电压	V _R	4	V
受光侧			
集电极发射极之间的电压	V _{CEO}	30	V
发射极集电极之间的电压	V _{ECO}	—	V
集电极电流	I _C	20	mA
集电极损耗	P _C	100 ^{*1}	mW
动作温度	T _{opr}	-25~+85	°C
保存温度	T _{stg}	-30~+100	°C
焊接温度	T _{sol}	260 ^{*3}	°C

*1. 环境温度超过25°C时, 请参阅温度额定值图。

*2. 脉冲宽度≤10μs, 重复100Hz。

*3. 焊接时间请控制在10秒以内。

外装规格

连接方式	重量(g)	材质	
		外壳	底板
缆线焊接用端子	1.1	聚碳酸酯	PBTP
印刷线路板用端子(-B)			

电气及光学特性(Ta=25°C)

项目	记号	特性值			单位	条件
		MIN.	TYP.	MAX.		
发光侧						
正向电压	V _F	—	1.2	1.5	V	I _F =30mA
反向电流	I _R	—	0.01	10	μA	V _R =4V
最大发光波长	λ _P	—	940	—	nm	I _F =20mA
受光侧						
光电流	I _L	2	—	40	mA	I _F =15mA, V _{CE} =10V
暗电流	I _D	—	2	200	nA	V _{CE} =10V, 0 lx
泄漏电流	I _{LEAK}	—	—	—	μA	—
集电极发射极之间的饱和电压	V _{CE(sat)}	—	0.1	0.4	V	I _F =30mA, I _L =1mA
最大光谱灵敏度波长	λ _P	—	850	—	nm	V _{CE} =10V
上升时间	t _r	—	4	—	μs	V _{CC} =5V, R _L =100Ω, I _L =5mA
下降时间	t _f	—	4	—	μs	V _{CC} =5V, R _L =100Ω, I _L =5mA

特性数据(参考值)

图1. 正向电流·集电极损耗的温度额定值图

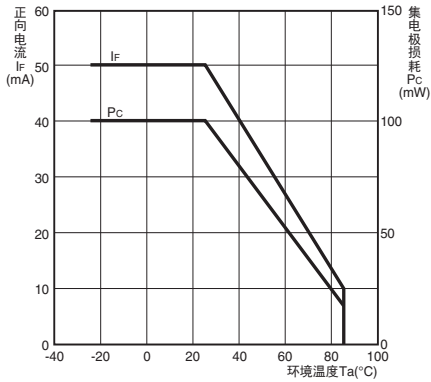


图2. 正向电流—正向电压特性(TYP.)

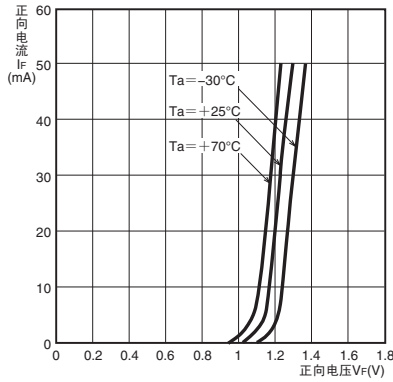


图3. 光电流—正向电流特性(TYP.)

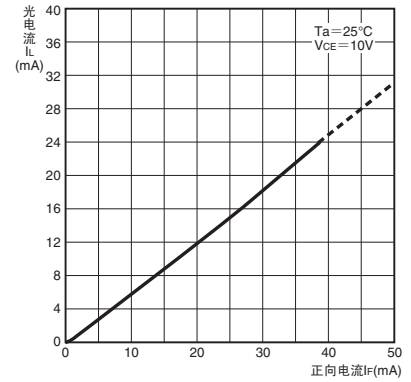


图4. 光电流—集电极发射极之间的电压特性(TYP.)

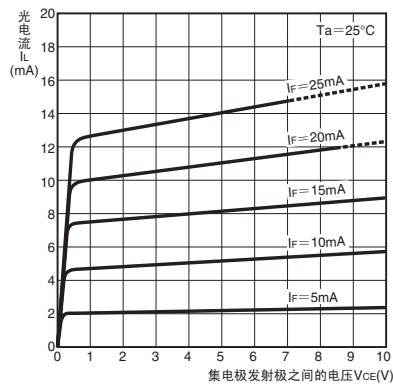


图5. 相对光电流—环境温度特性(TYP.)

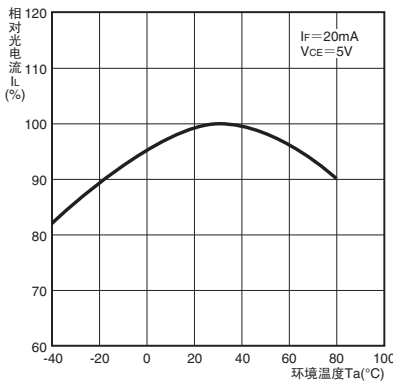


图6. 暗电流—环境温度特性(TYP.)

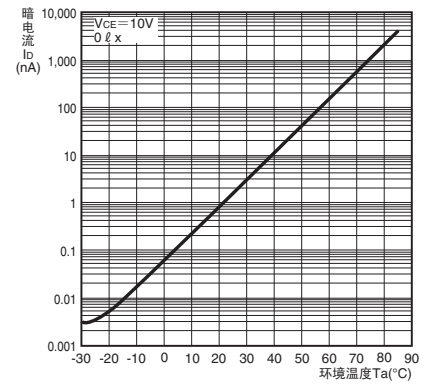


图7. 应答时间—负载电阻特性(TYP.)

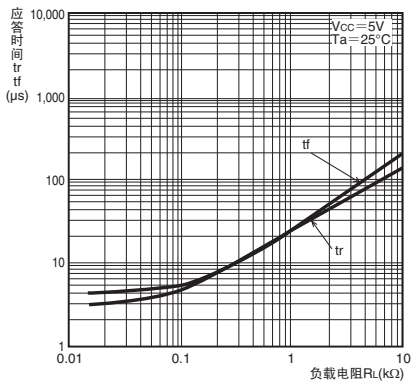


图8. 检测位置特性(TYP.)

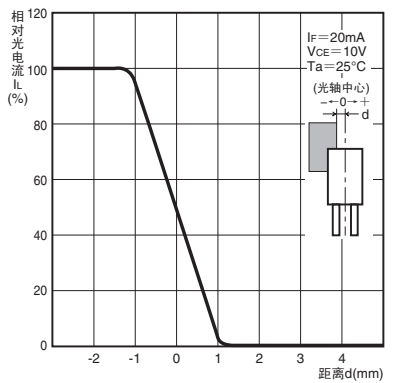


图9. 检测位置特性(TYP.)

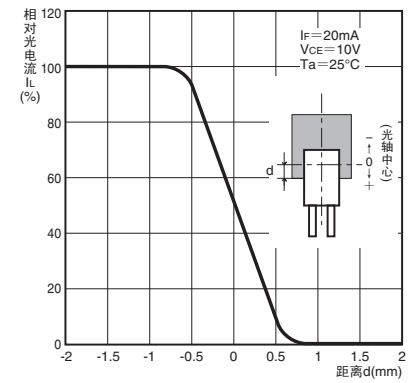
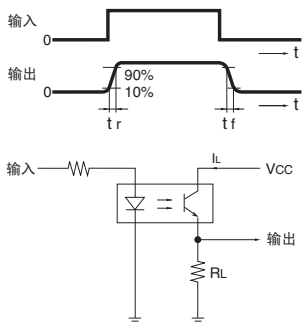


图10. 应答时间测定回路



EE-SG3/EE-SG3-B

请正确使用

详情请参阅共同注意事项及订购时的承诺事项。

注意

为确保安全而直接或间接检测人体时不能使用本产品。
请勿将本产品用作保护人体的检测装置。



使用注意事项

请勿在超过额定值的周围环境中使用。

安全事项

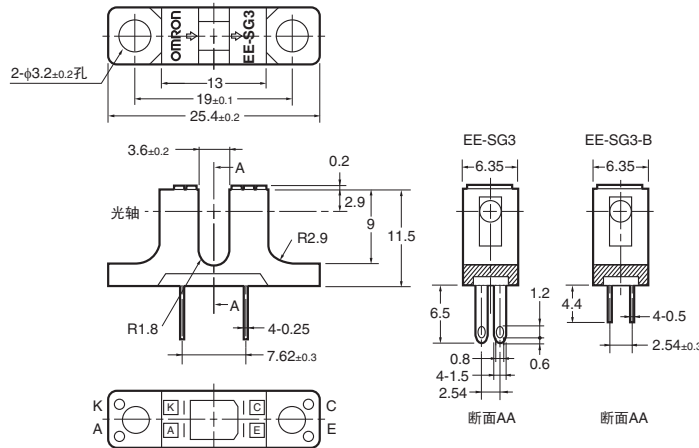
- 请勿在超出额定的电压、电流范围时使用。
若施加超出额定范围的电压、电流，可能导致产品破裂，烧坏。
- 请注意电压的正负极，避免配线错误。
若配线错误，可能导致产品破裂，烧坏。
- 本产品并非防水规格，请勿将其与水接触。

外形尺寸/内部回路

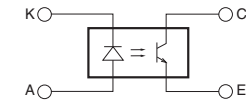
(单位: mm)

主体

EE-SG3
EE-SG3-B



内部回路



端子记号	名称
A	正极
K	负极
C	集电极
E	发射极

孔径尺寸

发光侧	受光侧
φ2	φ2

未指定的尺寸公差如下表所示。

尺寸区分	公差
小于3	±0.3
大于3小于6	±0.375
大于6小于10	±0.45
大于10小于18	±0.55
大于18小于30	±0.65

订购前请务必阅读我司网站上的“注意事项”。

欧姆龙电子部品(中国)统辖集团

网站

欧姆龙电子部品贸易(上海)有限公司

<https://www.ecb.omron.com.cn>

Cat. No. **CEWP-080-CN-01** 2020年2月

© OMRON Corporation 2020 All Rights Reserved.
规格等随时可能更改,恕不另行通知。